
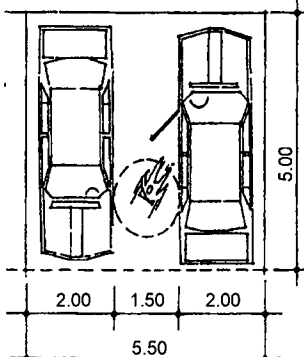

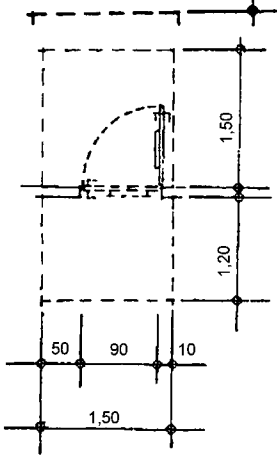


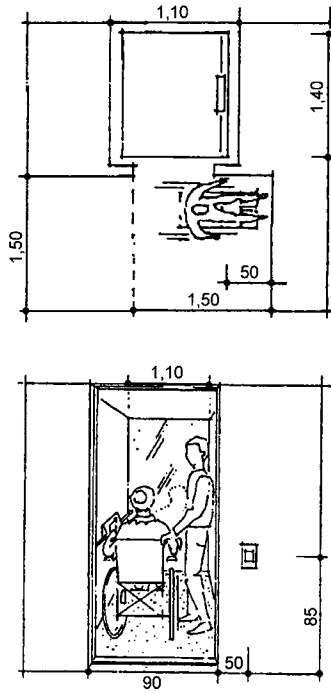

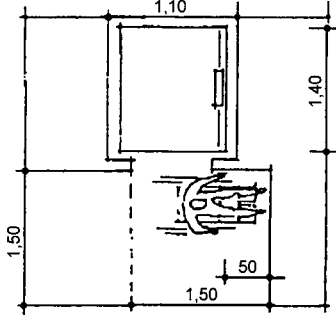

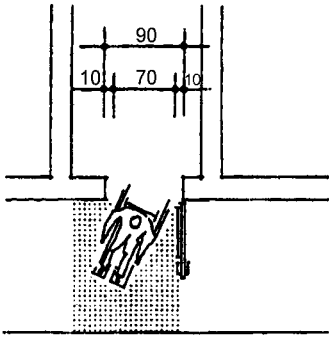


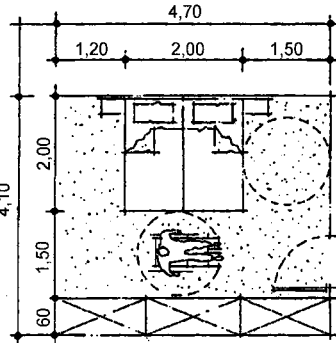

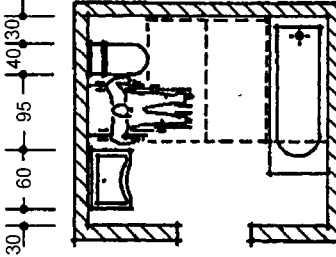



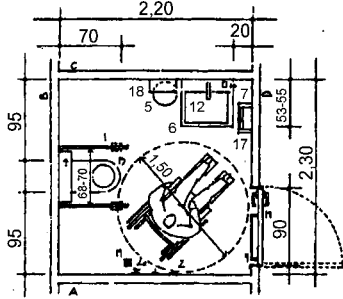



Barrierefrei Fragebogen Hotel: Anhang

Definitionen

3		<p>Parkplätze</p> <ul style="list-style-type: none"> - Gesamtstellplatzbreite für einen Parkplatz: 3,50 m, Länge: 5,00 m - Gesamtstellplatzbreite für zwei Parkplätze: 5,50 m, Länge: 5,00 m - ggf. Parkplatz für Kleinbusse: Gesamtstellplatzbreite 3,50 m, Länge: 7,50 - bei Gebäuden: Parkplätze befinden sich unmittelbar am Haupteingang - in Tiefgaragen / Parkhäusern: Parkplätze befinden sich in der Nähe von Aufzügen 	
4		<p>Barrierefreier Zugang</p> <ul style="list-style-type: none"> - Ebenerdiger Eingang oder Türschwelle: max. 2 cm Höhe - Eingangstür: lichte Durchgangsbreite von mind. 90 cm - Hindernisfreier Bewegungsraum vor / hinter der Tür: mind. 150 cm x 150 cm - Rollstuhlrampe: 90 -120 cm breit, Steigung von max. 6 % - Windfang: Abstand zwischen beiden Türen mind. 200 cm, beide Türen öffnen in eine Richtung 	
		<p>Eingeschränkt barrierefreier Zugang</p> <ul style="list-style-type: none"> - Eingangstür: lichte Durchgangsbreite von mind. 80 cm - Hindernisfreier Bewegungsraum vor der Tür: mind. 100 cm x 100 cm - Rollstuhlrampe: 90 – 120 cm breit, Steigung zwischen 6 – 12 % - Stufen: max. eine Stufe 	
5		<p>Aufzug mit barrierefreiem Zugang</p> <ul style="list-style-type: none"> - Hindernisfreier Bewegungsraum vor dem Aufzug: mind. 150 cm x 150 cm - automatische Aufzugstür: Durchgangsbreite mind. 90 cm - Aufzugsraum: mind. 140 cm tief, 110 cm breit - Bedienelemente: Höhe zwischen 85 bis 115 cm 	

<p>6</p>		<p>eingeschränkt barrierefreier Personenaufzug</p> <ul style="list-style-type: none"> - automatische Aufzugstür: Durchgangsbreite mind. 80 cm - Aufzugsraum ist mind. 140 cm tief, 100 cm breit 	
<p>7</p>		<p>Zugängliche Innenräume, Verkehrs- und Aufenthaltsbereiche</p> <ul style="list-style-type: none"> - Flurbreiten: mind. 120 cm - Innentüren: lichte Durchgangsbreite von mind. 90 cm - evtl. Niveauunterschiede innerhalb der Räume: <ul style="list-style-type: none"> • max. 2 cm hoch • Rollstuhllampe 90 - 120 cm breit, Steigung max. 6 % - Bewegungsflächen entlang Theken, Tresen, etc.: mind. 120 cm 	
<p>7</p>		<p>Mit Hilfe zugängliche Innenräume, Verkehrs- und Aufenthaltsbereiche</p> <ul style="list-style-type: none"> - Flurbreiten: mind. 100 cm - Innentüren: lichte Durchgangsbreite von mind. 80 cm - evtl. Niveauunterschiede innerhalb der Räume: <ul style="list-style-type: none"> • max. 1 Stufe • Rollstuhllampe 90 - 120 cm breit, Steigung zwischen 6 – 12 % - Bewegungsflächen entlang Theken, Tresen, etc.: mind. 90 cm 	
<p>8</p>		<p>Barrierefreie Zimmer</p> <ul style="list-style-type: none"> - Zugang: Zimmertür mind. 90 cm lichte Durchgangsbreite - Betten: <ul style="list-style-type: none"> • ggf. zwei getrennte Betten • bei Bedarf von drei Seiten zugänglich • Lichtschalter und Telefon sind zu erreichen - Bewegungsflächen (die Bewegungsflächen können sich überlagern): <ul style="list-style-type: none"> • neben dem Bett 120 cm • vor dem Bett 150 cm x 150 cm • vor dem Schrank 120 cm - Vorhänge, Türverriegelungen: ggf. fernbedienbar 	
<p>8</p>		<p>Barrierefreies Bad</p> <ul style="list-style-type: none"> - Zugang: Türbreite mind. 90cm, Tür öffnet nach außen - Bewegungsflächen (die Bewegungsflächen können sich überlagern): <ul style="list-style-type: none"> • rechts und / oder links des Klosettbeckens 95 cm breit, 70 cm tief • vor dem Klosettbecken 150 cm x 150 cm • vor der Badewanne 150 cm x 150 cm - Badewanne: ggf. mit Hilfsmitteln ausgestattet (Haltegriffe, Badebrett, Lifter) 	

		<p>(Barrierefreies Bad)</p> <ul style="list-style-type: none"> - WC: <ul style="list-style-type: none"> • 48 cm Sitzhöhe, 70 cm Tiefe • klappbare Haltegriffe rechts und links neben dem • • WC: Höhe 85 cm, Abstand zwischen den Griffen 70 cm • Toilettenpapierhalter im vorderen Griffbereich - Waschtisch: <ul style="list-style-type: none"> • Unterfahrbar, Kniefreiheit • Oberkante Waschtisch max. 80 cm hoch • Einhebelarmatur oder berührungslose Armatur - sonstige Einrichtungen: Spiegel, Seifenspender, Handtrockner - ggf. Notruf 	
<p>8</p>		<p>Barrierefreie Dusche</p> <ul style="list-style-type: none"> - Duschplatz: <ul style="list-style-type: none"> • Größe mind. 120 cm x 120 cm bis zu 150 cm x 150 cm • bodengleich oder höchstens 2 cm Aufkantung • Duschvorhang oder Spritzschutz • Duschhocker oder Duschklappsitz: Höhe 48 cm • Haltegriff: horizontal, 85 cm hoch • Armatur: zwischen 85 cm und 115 cm Höhe Sonstige Anforderungen: siehe oben 	
<p>9</p>		<p>Zugängliche Konferenz- und Tagungsräume</p> <ul style="list-style-type: none"> - Die Zugangsbreite des Besprechungsraumes ist mind. 90 cm - Plätze für Rollstuhlfahrer: mind. 95 cm breit, 150 cm tief - hindernisfreier Bewegungsraum: 150 cm x 150 cm - Sitzplätze für Begleitpersonen: neben dem Rollstuhlplatz angeordnet - Tische <ul style="list-style-type: none"> • Kniefreiheit in 30 cm Tiefe in mind. 67 cm Höhe • Freiraum zwischen zwei Tischbeinen mindestens 80 cm. 	
<p>9</p>		<p>Zugänglicher Frühstücksraum / Restaurant</p> <ul style="list-style-type: none"> - Die Zugangsbreite des Besprechungsraumes ist mind. 90 cm - hindernisfreier Bewegungsraum: 150 cm x 150 cm - Tische <ul style="list-style-type: none"> • Kniefreiheit in 30 cm Tiefe in mind. 67 cm Höhe • Freiraum zwischen zwei Tischbeinen mindestens 80 cm. • Stühle sind nicht am Tisch befestigt - Bewegungsflächen entlang Theken, Tresen, etc.: 90 cm - 120 cm 	

10		<p>Barrierefreies WC</p> <ul style="list-style-type: none"> - Zugang: Türbreite mind. 90cm, Tür öffnet nach außen - Toilettenraum: Minimalfläche von 230 cm x 220 cm - Bewegungsflächen: <ul style="list-style-type: none"> • rechts und / oder links des Klosettbeckens 95 cm breit, 70 cm tief • vor dem Klosettbecken 150 cm x 150 cm - WC: <ul style="list-style-type: none"> • 48 cm Sitzhöhe, 70 cm Tiefe • klappbare Haltegriffe rechts und links neben dem WC: Höhe 85 cm, Abstand zwischen den Griffen 70 cm • Toilettenpapierhalter im vorderen Griffbereich - Waschtisch: <ul style="list-style-type: none"> • Unterfahrbar, Kniefreiheit • Oberkante Waschtisch max. 80 cm hoch • Einhebelarmatur oder berührungslose Armatur - sonstige Einrichtungen: Spiegel, Seifenspender, Handtrockner - Notruf 	
10		<p>Eingeschränkt barrierefreies WC</p> <ul style="list-style-type: none"> - Zugang: Türbreite mind. 75 cm, Tür öffnet nach außen - Toilettenraum: Minimalfläche von 140 cm x 140 cm - Bewegungsflächen: <ul style="list-style-type: none"> • rechts oder links des Klosettbeckens 70 cm breit • vor dem Klosettbecken 100 cm 	
11		<p>Hilfen für Hörgeschädigte</p> <ul style="list-style-type: none"> - Gebärdendolmetscher - Hilfsmittel: Tonschleife, eine Infrarotanlage oder sichtbaren Brandalarm - in Aufzügen: visuelle Signale von Stockwerken 	
12		<p>Hilfen für Sehgeschädigte</p> <ul style="list-style-type: none"> - Informationsvermittlung: Großbuchstabendruck, Blindenschrift oder Audiokassette, Diskette oder CD-Rom, Durchsagen - In Aufzügen: Bedienungselemente in Blindenschrift oder Reliefmarkierung, Stimmbegleitung - Treppen: Handläufe mit taktilen Markierungen, z.B. Materialunterschiede, Matten, Noppen, Alarmsysteme - Glastüren bzw. große Glasflächen sind kontrastreich gekennzeichnet (Muster, Sprossen, etc.) 	